

PREHORMISA

PREFABRICADOS DE HORMIGON

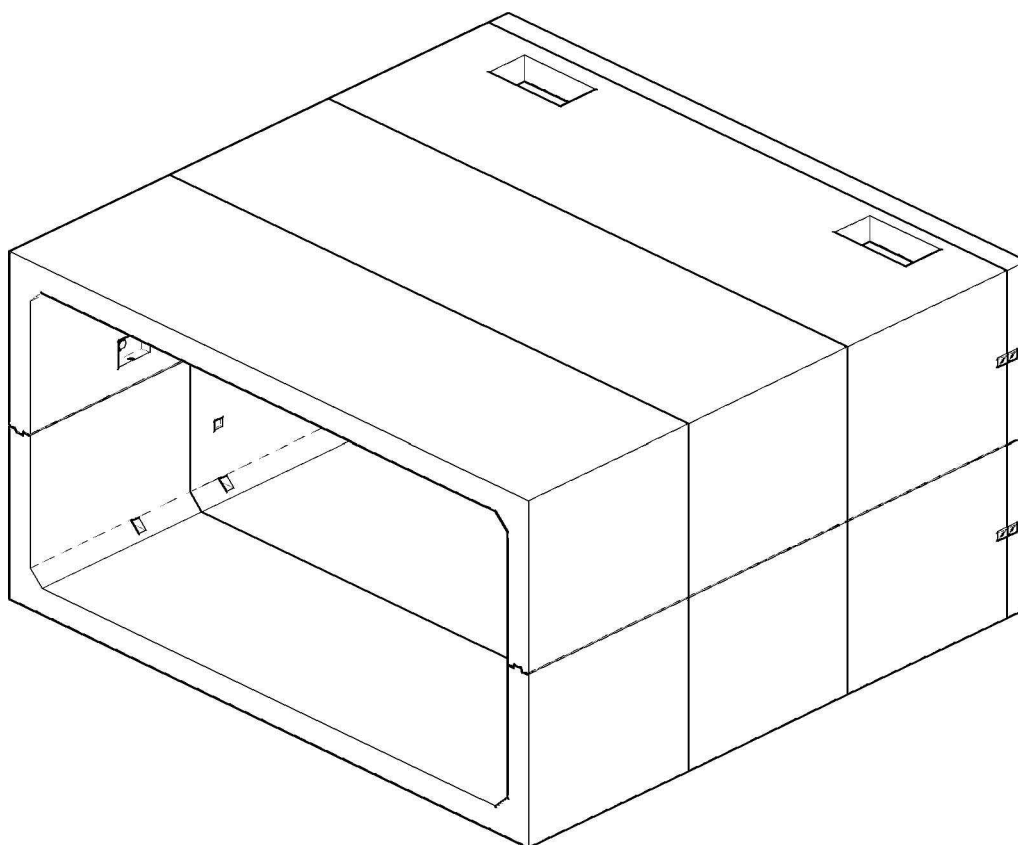


DATOS TÉCNICOS

CODIGO	PRODUCTO		
0000	ESPACIO HABITACIONAL BIOCLIMÁTICO MODELO 1_(6x3x6)_MODULAR CONCEPT		
FECHA	REVISION	PESO	
26/01/2016	02	0 Kg	
MEDIDAS EXTERIORES		MEDIDAS INTERIOR UTIL	
-ALTO:	3.50 m.	-ALTO:	0 m.
-ANCHO:	6.50 m.	-ANCHO:	0 m.
-LARGO:	6.25 m.	-LARGO:	0 m.
-ESPESOR P.:	0.25 m.	-ESPESOR P.:	0 m.

PRODUCTO EN ESTUDIO

VISTA 3D



OBSERVACIONES

ESPACIO HABITACIONAL BIOCLIMÁTICO FORMADO POR TRES MARCOS ARTICULADOS DE MEDIDAS INTERIORES 6x3x2 METROS CADA UNO, MÁS DOS PANELES DE MEDIDAS 6,5x1,75x0,25 METROS CADA UNO.

CALCULADO PARA UNA CARGA DE TIERRAS DE 1 METRO DE ALTURA (NO TRÁFICO RODADO).

LAS PLETINAS Y TORNILLOS PARA LA CONEXIÓN ENTRE PANELES Y MARCO SERÁN PROPORCIONADOS POR PREHORMISA.

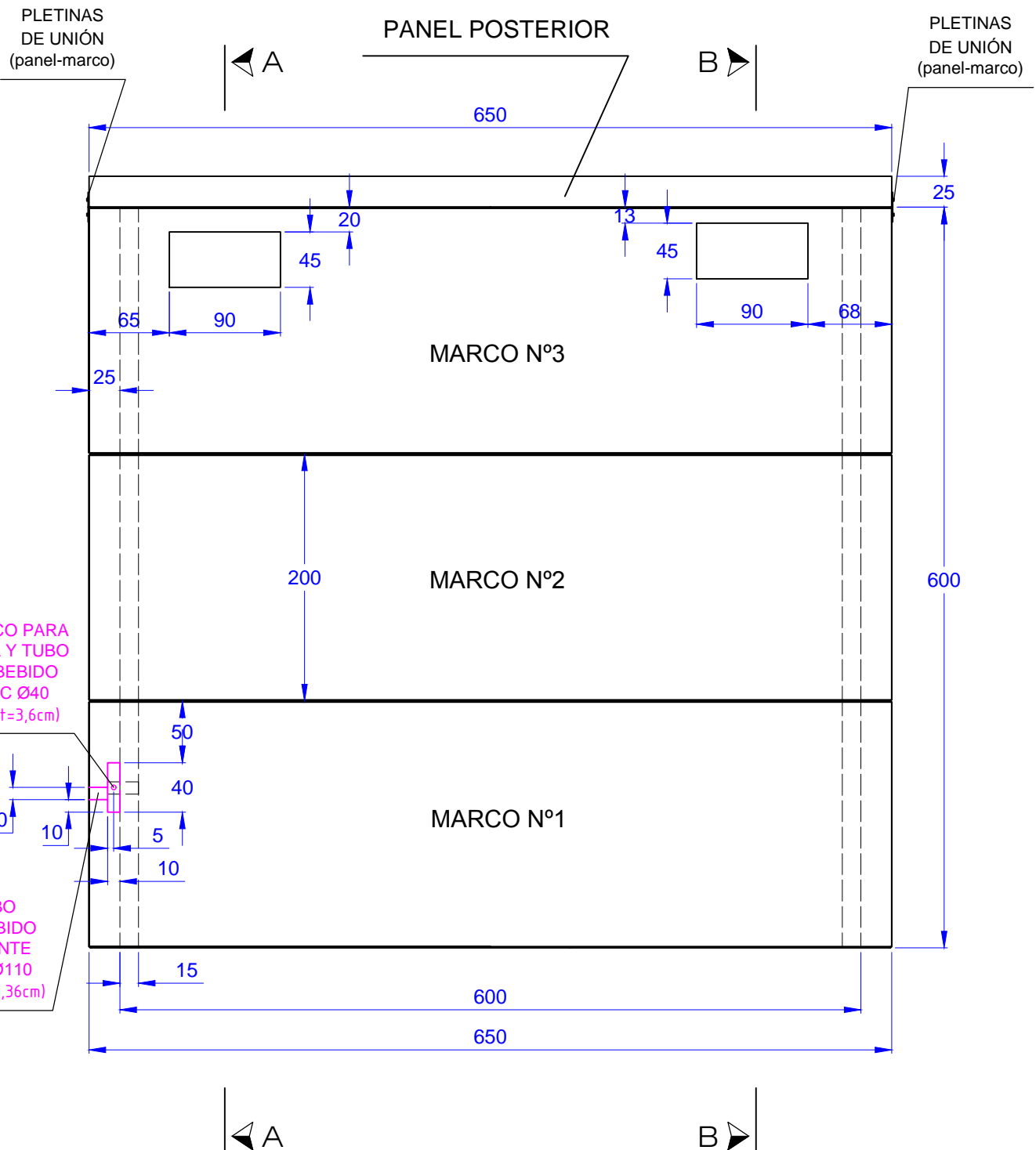
PESOS:

- BÓVEDA MARCO: 11.985 Kg/ud. apx.
- PANEL POSTERIOR (6,5x1,75x0,25 metros): 7.110 Kg/ud.



PRODUCTO EN ESTUDIO

CÓDIGO	PRODUCTO	
0000	ESPACIO HABITACIONAL BIOCLIMÁTICO MODELO 1_(6x3x6)_MODULAR CONCEPT	
FECHA	REVISIÓN	HOJA
26/01/2016	02	1/4
PLANO		
PLANTA		

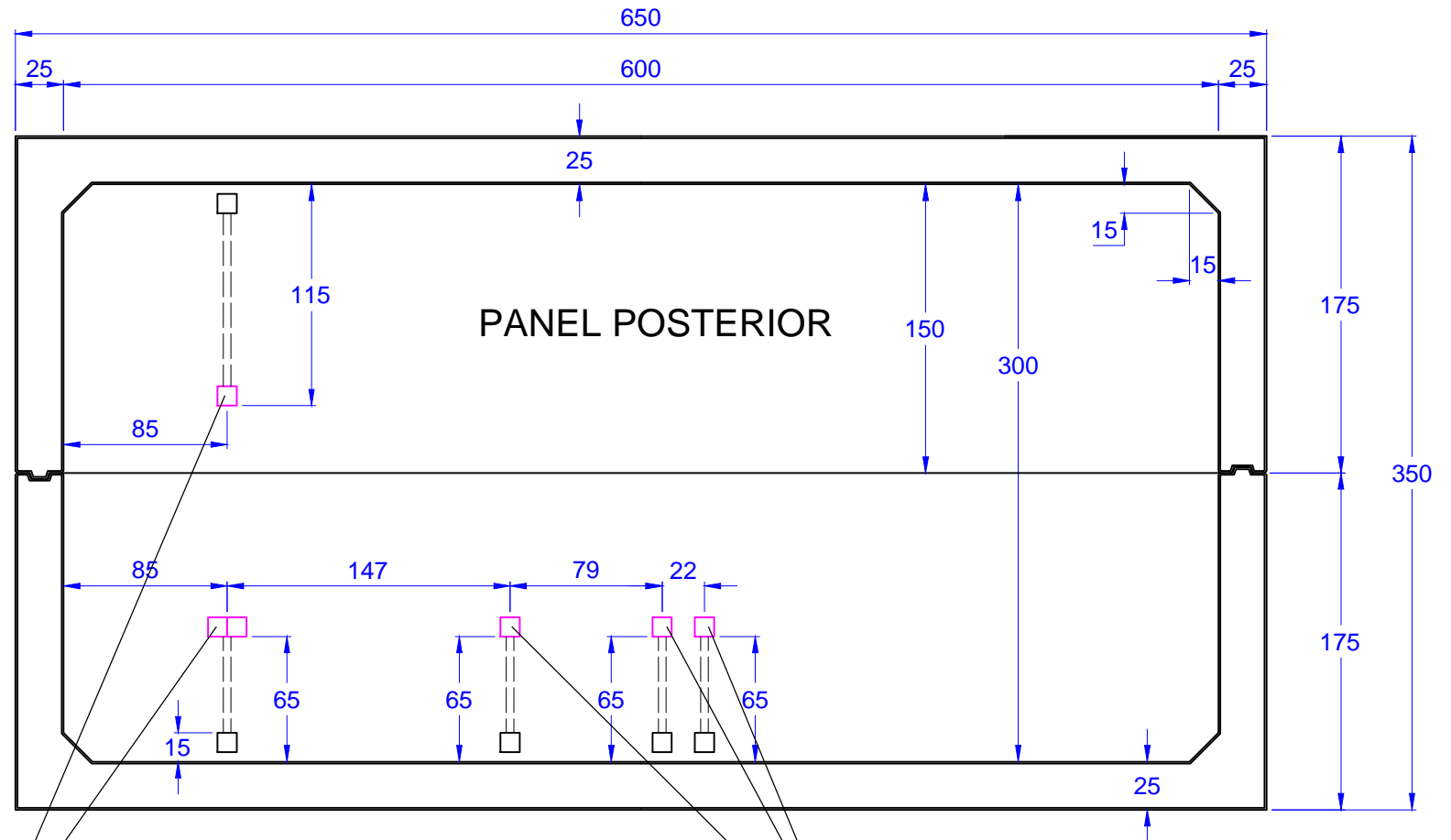




PRODUCTO EN ESTUDIO

FICHA GEOMÉTRICA

CODIGO	PRODUCTO	
0000	ESPACIO HABITACIONAL BIOCLIMATICO MODELO 1_(6x3x6)_MODULAR CONCEPT	
FECHA	REVISION	HOJA
26/01/2016	02	2/4
PLANO		
ALZADO FRONTAL		



(EMBEBIDOS)
SIMPLE O DOBLE CAJA 10x10 cm.
Y TUBO PVC Ø25
(Øint=2,2cm)

(EMBEBIDOS)
CAJA SIMPLE 10x10 cm.
Y TUBO PVC Ø25
(Øint=2,2cm)



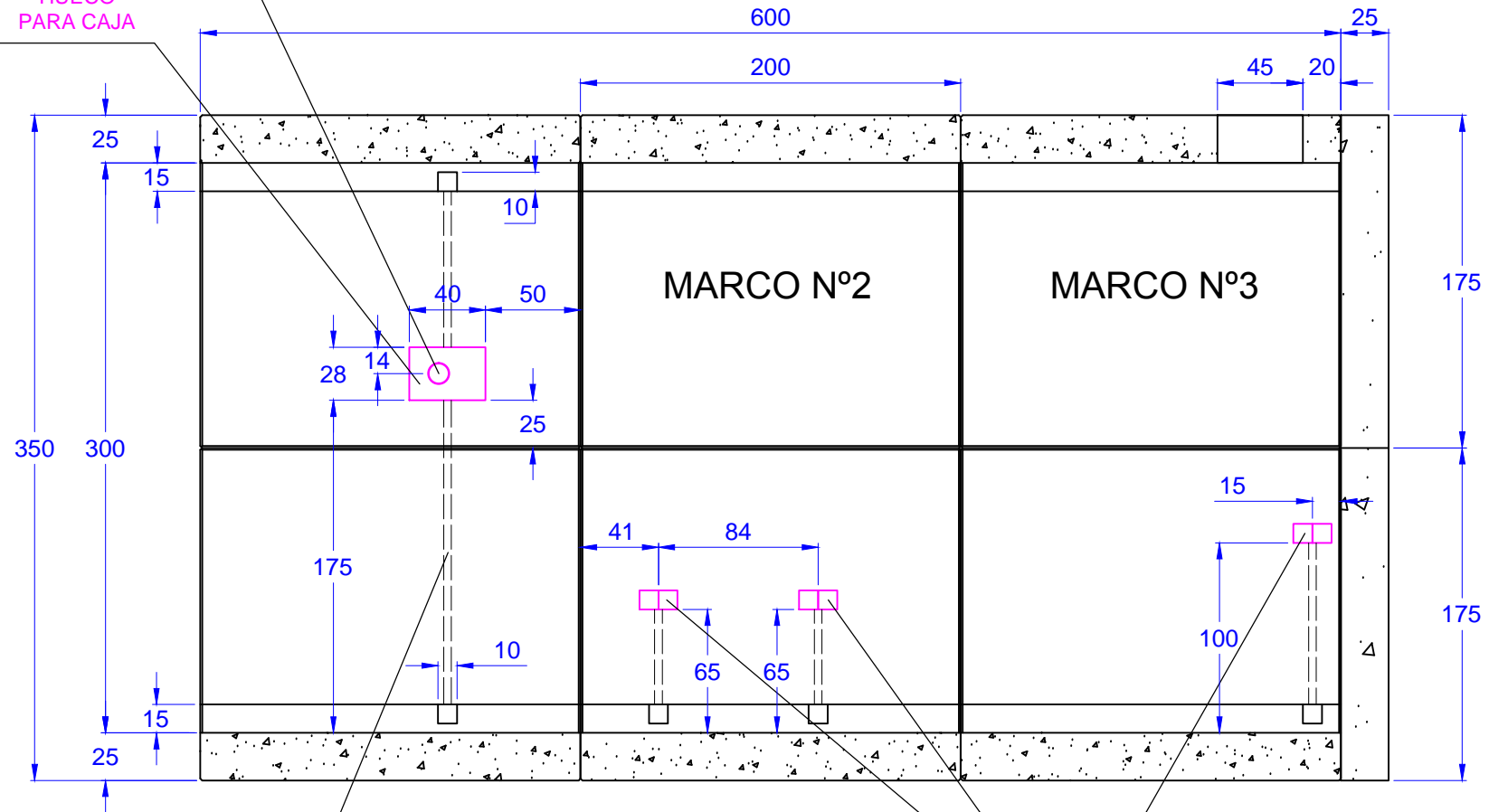
PRODUCTO EN ESTUDIO

FICHA GEOMÉTRICA

CODIGO	PRODUCTO	
0000	ESPACIO HABITACIONAL BIOCLIMATICO MODELO 1_(6x3x6)_MODULAR CONCEPT	
FECHA	REVISION	HOJA
26/01/2016	02	3/4
PLANO		
SECCIÓN A-A		

TUBO EMBEBIDO PASANTE PVC Ø110
(Øint=10,36cm)

HUECO PARA CAJA



(EMBEBIDO)
TUBO PVC Ø25
(Øint=2,2cm)

(EMBEBIDOS)
DOBLE CAJA 10x10 cm.
Y TUBO PVC Ø25
(Øint=2,2cm)



PRODUCTO EN ESTUDIO

FICHA GEOMÉTRICA

CODIGO	PRODUCTO	
0000	ESPACIO HABITACIONAL BIOCLIMATICO MODELO 1_(6x3x6)_MODULAR CONCEPT	
FECHA	REVISION	HOJA
26/01/2016	02	4/4
PLANO		
SECCIÓN B-B		

